

Städtische Werke
Netz + Service



Ergänzende Bedingungen BDEW-Bundesmusterwortlaut für Technische Anschlussbedingungen (TAB)

für den Anschluss an das Niederspannungsnetz der Städtische Werke Netz + Service GmbH

Inhaltsverzeichnis

| | |
|--|----|
| 1. Geltungsbereich (gem. Abschnitt 1 TAB)..... | 2 |
| 2. Allgemeine Grundsätze (gem. Abschnitt 4 TAB)..... | 3 |
| 3. Netzanschluss (gem. Abschnitt 5 TAB)..... | 5 |
| 4. Hauptstromversorgungssystem (gem. Abschnitt 6 TAB)..... | 5 |
| 5. Mess- und Steuereinrichtungen, Zählerplätze (gem. Abschnitt 7 TAB) | 6 |
| 6. Steuerung, Datenübertragung, Kommunikationseinrichtungen (gem. Abschnitt 9 TAB) | 9 |
| 7. Elektrische Verbrauchsgeräte (gem. Abschnitt 10 TAB) | 9 |
| 8. Schutzmaßnahmen (gem. Abschnitt 11 TAB)..... | 10 |
| 9. Vorübergehend angeschlossene Anlagen (gem. Abschnitt 13 TAB)..... | 10 |
| 10. Erzeugungsanlagen und Speicher (gem. Abschnitt 14 TAB)..... | 10 |
| Anhang..... | 13 |

1. Geltungsbereich (gem. Abschnitt 1 | TAB)

Diesen Ergänzenden Bedingungen liegt der „BDEW-Bundesmusterwortlaut für Technische Anschlussbedingungen für den Anschluss und den Betrieb elektrischer Anlagen an das Niederspannungsnetz“ (nachfolgend: TAB) in der jeweils gültigen Fassung zugrunde. Weitere Verordnungen, Gesetze und Technische Regelwerke sind zu beachten und werden durch dieses Dokument ergänzt.

Die TAB und die ergänzenden Bedingungen sind ab dem 01.07.2023 im Netzgebiet der Städtische Werke Netz + Service GmbH (nachfolgend NSG genannt) gültig.

Das Netzgebiet umfasst folgende Städte und Gemeinden:



2. Allgemeine Grundsätze (gem. Abschnitt 4 | TAB)

Die Anmeldung elektrischer Verbrauchsanlagen, Erzeugungsanlagen, anmeldepflichtiger Geräte, und Speicher erfolgt grundsätzlich über das Onlineportal (nachfolgend: Portal) der NSG. Das Portal ist unter folgender Adresse im Internet verfügbar:

<https://www.geoportal-nordhessen.de/>

Zur leistungsgerechten Auslegung des Netzanschlusses (Hausanschluss) und Beurteilung von möglichen Netzurückwirkungen liefert der Anschlussnehmer / Planer / Errichter zusammen mit der Anmeldung vollständige Unterlagen und korrekte Angaben.

Errichter einer elektrischen Anlage ist sowohl derjenige, der eine elektrische Anlage errichtet, erweitert, ändert oder unterhält, als auch derjenige, der sie zwar nicht errichtet, erweitert, geändert oder unterhalten hat, jedoch die durchgeführten Arbeiten als Sachverständiger überprüft hat und die Verantwortung für deren ordnungsgemäßen Ausführung übernimmt.

Bei Geräten die, die Grenzwerte für Einzelgeräte nach VDE-AR-N 4100, Abschnitt 5.4 überschreiten, ist der Anmeldung das ausgefüllte Datenblatt B.1 beizulegen.

I. Neuer Netzanschluss

Für jeden neuen Netzanschluss ist ein separater Antrag über das Portal zu stellen. Dem Antrag sind ein amtlicher Lageplan und ein Grundriss der entsprechenden Etage für den Netzanschluss beizufügen. Bei Gewerbeeinheiten oder ab fünf Wohneinheiten je Netzanschluss ist eine Leistungsaufstellung einzureichen.

II. Veränderung am Netzanschluss

Wenn die im Netzanschlussvertrag vereinbarte gleichzeitig benötigte Leistung überschritten wird, ist über das Portal eine Netzanschlussverstärkung zu beantragen. Bei einer geplanten Umlegung / Erneuerung des Netzanschlusses ist ebenfalls ein Antrag einzureichen.

III. Ladeeinrichtung für Elektrofahrzeuge

Alle Ladeeinrichtungen für Elektrofahrzeuge sind gemäß § 19 Verordnung über Allgemeine Bedingungen für den Netzanschluss und dessen Nutzung für die Elektrizitätsversorgung in Niederspannung (Niederspannungsanschlussverordnung - NAV) über das Portal im Zuge einer Inbetriebsetzungsmeldung anzumelden.

Bevor Ladeeinrichtungen mit einer Gesamtleistung > 11 kVA pro Kundenanlage errichtet, geändert oder erweitert werden, sind die Anschlussmöglichkeiten von der NSG zu prüfen und zu genehmigen.

Übersteigt die benötigte Anschlussleistung die im Netzanschlussvertrag vereinbarte gleichzeitig benötigte Leistung, fällt ein Baukostenzuschuss an. Zusätzlich zum BKZ kann eine Verstärkung des Hausanschlusskabels notwendig sein. Alternativ oder ergänzend zu einer Verstärkung des

Netzanschlusses kann ein Lademanagement eingesetzt werden. Ein Lademanagement ist nur nach Absprache mit der NSG umzusetzen.

IV. Speicher und Erzeugungsanlagen

Die Anmeldung von Speichern und Erzeugungsanlagen ist gesondert in Abschnitt 10 beschrieben. Die Anschluss- und Anmeldebedingungen der VDE-AR-N 4105 und VDE-AR-N 4110 sind zu beachten.

V. Inbetriebnahme, Inbetriebsetzung und Außerbetriebsetzung

Für die Anmeldung einer Inbetriebnahme, Inbetriebsetzung oder Außerbetriebsetzung ist vom Errichter das Onlineportal (siehe Punkt 2) zu verwenden. Dieses Verfahren gilt auch für Wiederinbetriebsetzungen nach Unterbrechung des Anschlusses und der Anschlussnutzung gem. 4.2.4 TAB.

Die Inbetriebsetzung erfolgt grundsätzlich gem. NAV im Beisein eines Vertreters der Städtischen Werke Netz + Service GmbH, dem Anlagenerrichter und ggf. eines dritten Messstellenbetreibers. Die Kundenanlage hinter der Trennvorrichtung wird vom Elektroinstallateur in Betrieb gesetzt.

VI. Kosten

Für jede Inbetriebsetzung der elektrischen Anlage durch den Netzbetreiber werden die hierfür entstehenden Kosten pauschal gem. dem Preisblatt zur Inbetriebsetzung dem antragstellenden Installationsunternehmen in Rechnung gestellt. Das aktuelle Preisblatt ist unter www.netzplusservice.de zur Verfügung gestellt.

VII. Trennung, Zusammenlegung und Zentralisierungen von Kundenanlagen

Wird eine Veränderung an der Kundenanlage vorgenommen ist diese über das Portal zu melden. Eine Veränderung liegt unter anderem bei einer Trennung und Zusammenlegung von Anlagen vor. Ebenfalls sind eine örtliche Veränderung und eine Zentralisierung der Zähleranlage über das Portal zu melden.

VIII. Stilllegung

Wird eine Kundenanlage stillgelegt und die zugehörige Messeinrichtung ausgebaut, so ist dies über das Portal anzumelden. Die Messeinrichtung muss im Anschluss an die Meldung bei der Städtischen Werke Netz + Service GmbH abgegeben werden.

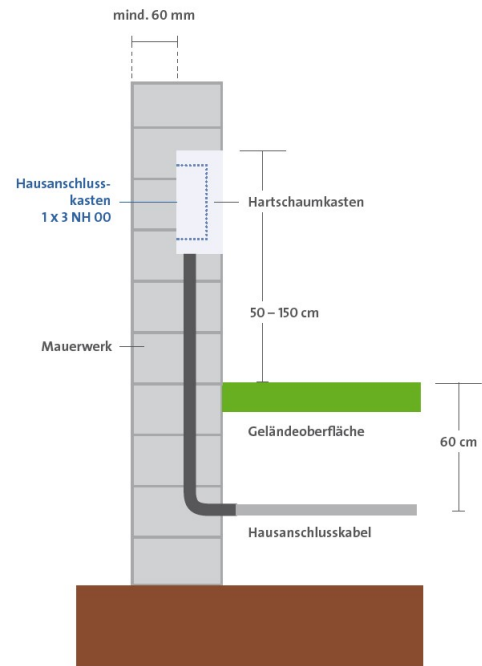
Die Zählerausbauten können ggf. selbst vorgenommen werden, müssen allerdings im Vorfeld mit dem zuständigen Ansprechpartner abgestimmt werden.

3. Netzanschluss (gem. Abschnitt 5 | TAB)

Die Übergabe des Hausanschlusses erfolgt grundsätzlich über einen von außen zugänglichen Übergabepunkt. Für Standardanschlüsse (Wohnhäuser) kommt in der Regel ein Außenwandeinbaukasten zum Einsatz. Nach Absprache mit einem Baubeauftragten der NSG werden vorab der Unterputz-Mauerkasten und ein Leerrohr für das Hausanschlusskabel bereitgestellt.

Die Montage der Hartschaumschale und des Kabelschutzrohrs in die Gebäudeaußenwand ist gem. der bereitgestellten Montageanleitung durch den Installateur durchzuführen. Bei der Montage des Unterputzmauerkastens sind zwingend die nachfolgenden Einbaumaße zu beachten:

- + Höhe Oberkante Hausanschlusskasten oberhalb Erdgleiche: $\leq 1,5$ m
- + Höhe Unterkante Hausanschlusskasten oberhalb Erdgleiche: $\geq 0,2$ m
- + Abstand des Hausanschlusskastens zu seitlichen Wänden: $\geq 0,3$ m
- + Tiefe des freien Arbeits- und Bedienbereiches vor dem Hausanschlusskasten $\geq 1,2$ m
- + Mindestbiegeradius Schutzrohr: 40 cm



Bei Wohnhäusern, in deren Außenwände aus bautechnischen Gründen (wie z. B. Fertighäuser ohne Keller oder Holzhäuser) kein Außenwandeinbaukasten eingebaut werden kann, erfolgt der Anschluss über eine Hausanschlusssäule oder einem Zähleranschlusschrank.

4. Hauptstromversorgungssystem (gem. Abschnitt 6 | TAB)

I. Selektivität

Planer und Errichter der elektrischen Anlage berücksichtigen, dass Selektivität zwischen den Überstrom-Schutzeinrichtungen in der Kundenanlage und denjenigen im Hauptstromversorgungssystem sowie den Hausanschlusssicherungen besteht.

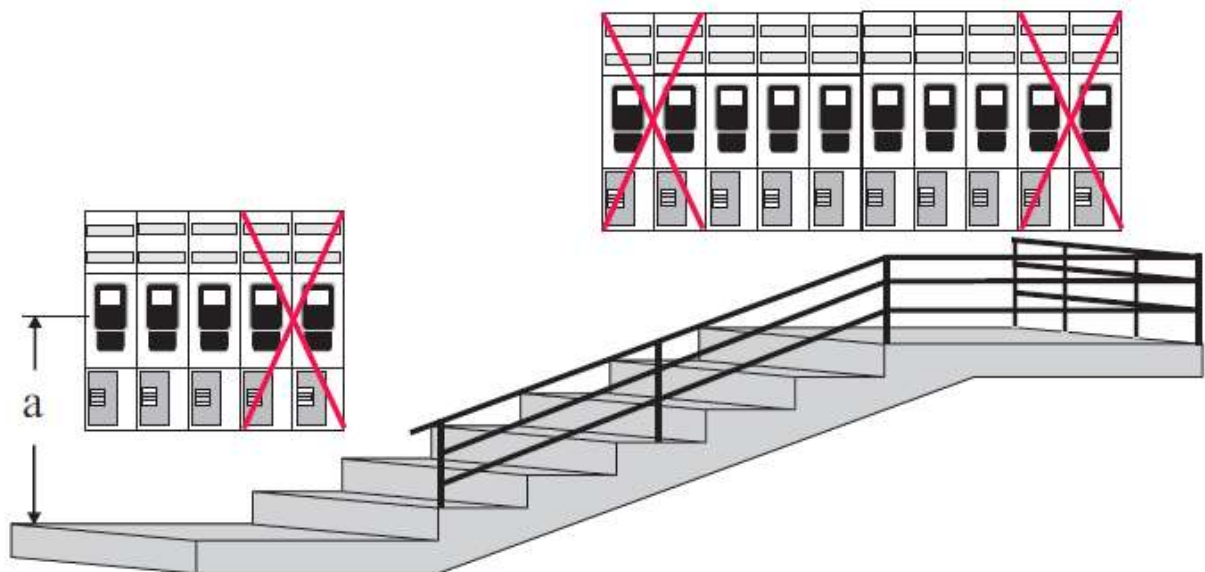
II. Trennvorrichtung Kundenanlage

Als Trennvorrichtung für Anschlussnutzeranlagen sind ausschließlich SH-Schalter nach DIN VDE 0641-21 (VDE-0641-21) vorzusehen.

5. Mess- und Steuereinrichtungen, Zählerplätze (gem. Abschnitt 7 | TAB)

I. Messeinrichtung und Zählerplätze

Unter Messeinrichtung wird die Gesamtheit aller der Abrechnung des Stromverbrauchs dienenden Messgeräte, Leitungen, Prüfklemmen, Zusatzgeräte, Wandler und Verdrahtungen verstanden. Zählerplätze müssen immer zentral angeordnet werden und dürfen nicht über Treppenstufen angebracht sein oder über Podeste hinausragen.



a) Max. 1,80m / Min. 0,80m (oberkannte Fußboden bis Mitte Messeinrichtung)

II. Ort der Messeinrichtung

Der Anbringungsort der Messeinrichtung muss erschütterungsfrei und vor Schmutz-, Witterungs- und extremen Temperatureinflüssen und mechanischer Beschädigung geschützt sein. Er sollte sich stets im Keller oder Erdgeschoss, möglichst nah am HA-Kasten befinden. Er muss ausreichend beleuchtet und frei zugänglich sein. Der Einbauort ist mit der NSG festzulegen. Sollte sich die Messeinrichtung in einem verschlossenen Raum befinden, muss eine Schließung der NSG eingebaut werden (Zylinder-Doppelschließung oder Schlüsselkasten). Beauftragten der NSG muss jederzeit - auch außerhalb eventueller Dienstzeiten und während der Betriebsferien - der Zugang zur Messeinrichtung möglich sein.

III. Auswechslung der Messeinrichtung

Die Auswechslung der Messeinrichtung aufgrund einer Beanstandung, eines technischen Defektes oder einer Leistungsanpassung der Stromwandler gehört zu den betriebsnotwendigen Arbeiten. Das gleiche gilt auch für die turnusgemäßen Auswechslung gem. gesetzlichen Vorschriften.

Die Arbeiten werden nach Rücksprache mit dem Kunden während der normalen Arbeitszeit durchgeführt. Gegebenenfalls muss dabei mit einer vollständigen Abschaltung der Kundenanlage gerechnet werden

IV. Netzseitiger Anschlussraum

Im netzseitigen Anschlussraum ist grundsätzlich ein 5-poliges Sammelschienensystem einzubauen. Wie in Abschnitt 4 beschrieben sind als Trennvorrichtung für die Anschlussnutzeranlagen ausschließlich SH-Schalter nach DIN VDE 0641-21 (VDE-0641-21) vorzusehen.

Zur Spannungsversorgung der für den Betrieb eines intelligenten Messsystems notwendigen Betriebsmittel (z.B. SMG) ist ein Leitungsschutzschalter, mit einem Kurzschlussausschaltvermögen von 25 kA und einem Bemessungsstrom von max. 10 A, vor der Trenneinrichtung der Kundenanlage einzubauen. Der Leitungsschutzschalter muss mit einer Plombierhaube ausgeführt sein (keine Feinsicherung). Kombinationen aus Überspannungsableiter SPD und Spannungsversorgung sind nur in der Ausführung mit LS-Schaltern zulässig.

V. Anlagenseitiger Anschlussraum

Die NSG bevorzugt den Einbau von Hauptleitungsabzweigklemmen im anlagenseitigen Anschlussraum.

Bei abschaltbaren Verbrauchseinrichtungen sind die Schaltgeräte im zugehörigen anlagenseitigen Anschlussraum der Messeinrichtung zu platzieren. Aufladeautomaten sind über den Steuereinrichtungen einzubauen.

Bei einfach belegten Zählerfeldern, die ausschließlich zur Messung von steuerbaren Verbrauchseinrichtungen oder Erzeugungsanlagen dienen, darf neben der zugehörigen Schalteinrichtung auch ein Leitungsschutzschalter mit einer max. Absicherung von 3 x 16 A, für einen dreiphasigen Stromkreis eingebaut werden.

VI. Kommunikation Zählerplatz

Zur Kommunikationsanbindung des Zählerplatzes ist ein Leerrohr (Minstdurchmesser 25 mm) vom APZ zu einem Ort mit ausreichender Mobilfunkverbindung zu verlegen. Das Leerrohr ist mit einem Zugdraht auszustatten. Alternativ kann das Leerrohr zum Hausübergabepunkt des leitungsgebundenen Kommunikations-Verteilernetzes gelegt werden. Im Zweifel ist eine Absprache mit der Städtischen Werke Netz + Service GmbH notwendig. Das Leerrohrende ist in ein geeignetes Gehäuse zu führen und zu befestigen.

VII. Erweiterung oder Änderung von Zähleranlagen

Ob bei einer Erweiterung der Zähleranlage oder einer Änderung der Kundenanlage eine Anpassung des Zählerplatzes notwendig wird, ist grundsätzlich im Einzelfall zu überprüfen. Aus diesem Grund raten wir dazu frühzeitig, das Gespräch mit der Städtischen Werke Netz + Service GmbH zu suchen. Grundsätzlich gelten die Empfehlungen der VDE-AR-N 4100.

VIII. Direktmessende Zähler

Die Städtischen Werke Netz + Service GmbH setzt ausschließlich Zähler mit „3-Punkt-Befestigung“ ein. Der Errichter hat dafür Sorge zu tragen, dass zum Zählereinbau eine Zählersteckklemme im Zählerfeld vorhanden ist. Der notwendige Stiftsatz und die Abdeckhaube sind bauseits zu stellen.

Direktmessende Zähler sind gem. Abschnitt 7.3 der VDE-AR-N 4100 nur einzusetzen bei:

- + Betriebsströme ≤ 63 A bei haushaltsüblichen Bezugsanlagen und ähnlichen Betriebsarten
- + Betriebsströme ≤ 32 A / 44 A bei Erzeugungsanlagen und/oder Anlagen mit einem nicht haushaltsüblichen Lastverhalten (Direktheizungen, Ladeeinrichtungen, Speicher usw.)

Bei abweichenden Bedingungen sind Wandler-Messungen vorzusehen.

IX. Wandlermessungen

Wandlermessungen sind stets nach DIN VDE 0603-2-2 auszuführen.

Es besteht die Möglichkeit einen Zählermesssatzschrank inklusive Prüfklemme von der Städtischen Werke Netz + Service GmbH zu erwerben. Der Zählermesssatzschrank inkl. Prüfklemme wird zur Verfügung gestellt, sobald die Inbetriebsetzungsmeldung eingereicht und bearbeitet worden ist.

Detaillierte Einzelheiten über den Aufbau von Wandlermessungen, sind im Anhang in der „Planungshilfe Wandlermessung“ dargestellt.

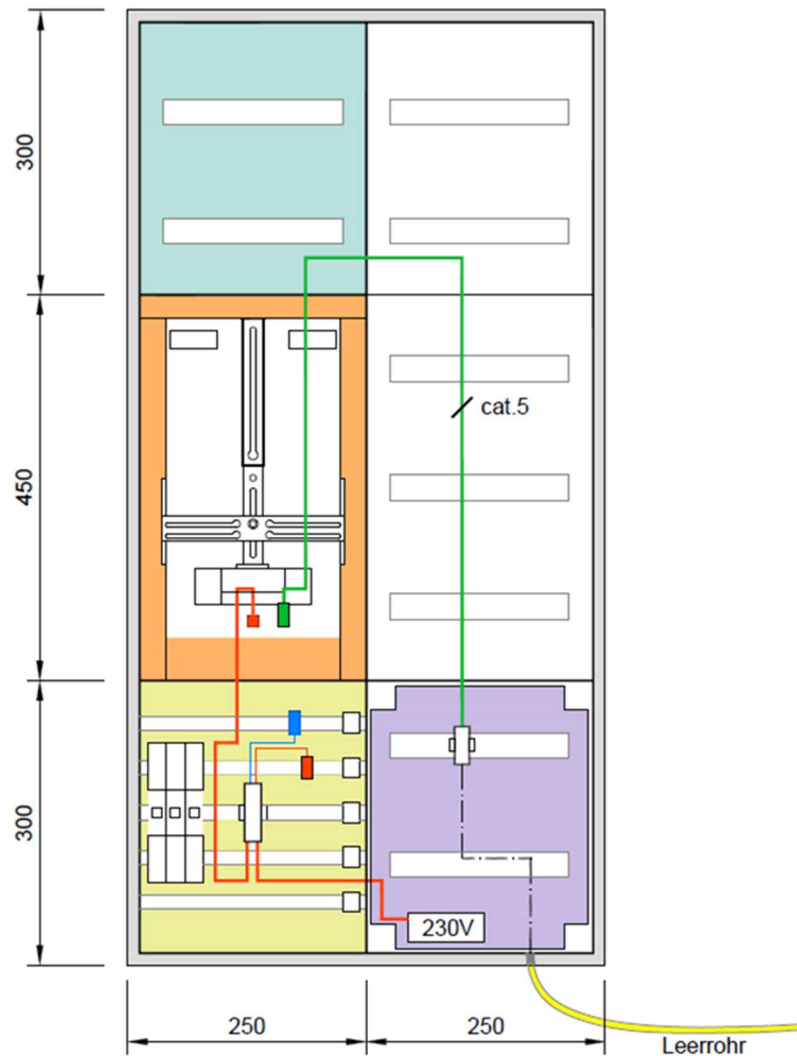
X. Steuereinrichtungen

Wird eine Steuereinrichtungen für bestimmte Anwendungen (Erzeugungsanlage, Wärmepumpe, Ladeeinrichtung) benötigt, ist diese auf einem separaten Zählerfeld mit Dreipunktbefestigung zu verbauen.

Die Spannungsversorgung der Steuereinrichtung ist mit einem Leitungsschutzschalter (max.10 A, Kurzschlussausschaltvermögen von 25 kA) in Verbindung mit einer Plombierhaube abzusichern. Auch in Kombination mit einem SPD ist nur ein LS-Schalter zu verwenden (keine Feinsicherung).

XI. Ausführung von Zähleranlagen

Diese Abbildung zeigt die vereinfachte schematische Ausführung einer Zähleranlage in Verbindung mit Datenleitung, Leerrohr und Spannungsversorgung APZ.



6. Steuerung, Datenübertragung, Kommunikationseinrichtungen (gem. Abschnitt 9 | TAB)

Eine netzdienliche Steuerung von Verbrauchseinrichtungen nach § 14a EnWG z.B. für Wärmepumpen oder Ladeeinrichtungen für Elektrofahrzeuge, ist nur in Verbindung mit einer separaten Messeinrichtung und einer Steuereinrichtung (Dreipunktbefestigung) möglich.

7. Elektrische Verbrauchsgeräte (gem. Abschnitt 10 | TAB)

Die Spannungsversorgung der Steuereinrichtung ist mit einem Leitungsschutzschalter (max.10 A, Kurzschlussausschaltvermögen von 25 kA) in Verbindung mit einer Plombierhaube

abzusichern. Auch in Kombination mit einem SPD ist nur ein LS-Schalter zu verwenden (keine Feinsicherung). Für Elektrospeicherheizungen sind rückwärtsgesteuerte Aufladeautomaten (Zentralsteuergeräte) einzubauen.

8. Schutzmaßnahmen (gem. Abschnitt 11 | TAB)

Das Netzsystem des Niederspannungsnetzes der Städtischen Werke Netz + Service GmbH ist als TN-C Netz ausgeführt.

9. Vorübergehend angeschlossene Anlagen (gem. Abschnitt 13 | TAB)

I. Anmeldung

Für vorüber angeschlossene Anlagen ist ein Inbetriebsetzungsantrag über das in Abschnitt 2 genannte Portal zu stellen.

II. Abmeldung

Die Abmeldung von vorüber angeschlossenen Anlagen erfolgt über das Portal.

III. Anschluss an das Niederspannungsnetz

Der Anschluss an einen vorhandenen Hausanschluss ist nur in Verbindung mit einer schriftlichen Zustimmung des Anschlussnutzers der bestehen Anlage möglich. Den Anschluss an den bestehenden Hausanschluss nimmt der Installateur vor.

10. Erzeugungsanlagen und Speicher (gem. Abschnitt 14 | TAB)

Grundsätzlich gelten die Anforderungen der VDE-AR-N 4100, VDE-AR-N 4105 und VDE-AR-N 4110 für den Anschluss und Parallelbetrieb von Erzeugungsanlagen.

I. An- und Abmeldung

Jede Art von Erzeugungsanlage oder Speicher ist unabhängig seiner Leistung vom Errichter über das in Abschnitt 2 genannte Portal anzumelden. Ebenfalls ist jede Art der Veränderung anzeigepflichtig.

Anlagen die unter die VDE-AR-N 4105 fallen: Vor Baubeginn ist eine Einspeiseanfrage über das Portal zu stellen, diese ist Grundlage für die Netzverträglichkeitsprüfung. Nach einer positiven Netzverträglichkeitsprüfung erhält der Betreiber eine schriftliche Zusage für den Anschluss der Anlage. Dies ist keine Erlaubnis zur Inbetriebnahme der Anlage. Nach zugesagter Einspeiseanfrage ist die Anlage über das Portal vollumfänglich anzumelden (Einspeiseanmeldung).

Mit der Einspeiseanfrage reicht der Antragsteller folgende Dokumente ein:

- + Lageplan mit Flurstücknummer, aus dem die Bezeichnung und die Grenzen des Grundstücks sowie der Aufstellungsort der Erzeugungsanlage und/oder Speicher hervorgehen.

Im Zuge des Anmeldeprozess der Anlage sind folgende Unterlagen mit einzureichen:

- + Übersichtsschaltplan des Anschlusses der Erzeugungsanlage und/oder des Speichers (ggf. einschließlich bereits vorhandener Erzeugungsanlagen und/oder Speicher) an das Niederspannungsnetz mit den Daten der eingesetzten Betriebsmittel inkl. der Anordnung der Mess- und Schutzeinrichtungen sowie der Anordnung der Zählerplätze (auch dezentrale Zählerplätze).
- + Für jede zugehörige Erzeugungseinheit ein Datenblatt mit den technischen Daten.
- + Für jede Erzeugungseinheit und jeden Speicher das Deckblatt des Einheitenzertifikats und – bei Erzeugungseinheiten mit einem Eingangsstrom $> 75 \text{ A}$ – den Auszug „Netzurückwirkungen“ aus dem Prüfbericht der Anlage.
- + Das Zertifikat für den Netz- und Anlagenschutz (Prüfbericht).
- + Soweit im jeweiligen Anschlussfall erforderlich: Zertifikat für die Leistungsflussüberwachung am Netzanschlusspunkt (PAV, E-Überwachung, 70-%-Begrenzung nach Abschnitt 5.7.4.2 VDE-AR-N 4105, Symmetrieeinrichtung nach VDE-AR-4100, 5.5).

Bitte beachten Sie, dass für Erzeugungsanlagen und Speicher mit einer Wirkleistung von jeweils $P_{\text{Amax}} \geq 135 \text{ kW}$ die Erfüllung der Anforderungen der VDE-AR-N 4110 (Technische Anschlussregeln Mittelspannung) nachzuweisen sind.

II. Inbetriebsetzung

Die Inbetriebsetzung einer Erzeugungsanlage oder Speichers ist spätestens eine Woche im Voraus über das in Abschnitt 2 genannte Portal zu beantragen. Voraussetzung ist eine gültige Einspeiseanmeldung, inklusive aller geforderten Unterlagen.

Grundsätzlich ist eine Inbetriebsetzung nur in Anwesenheit der Städtischen Werke Netz + Service GmbH durchzuführen, Abweichungen sind nur in Absprache möglich.

Der Errichter hat das Inbetriebsetzungsprotokoll E.8 in zweifacher Ausfertigung auszufüllen und ein unterschriebenes Exemplar der NSG zu übergeben.

III. Netzsicherheitsmanagement / Einspeisemanagement

Die Einbindung in das Netzsicherheitsmanagement/Einspeisemanagement der Städtischen Werke Netz + Service GmbH erfolgt über den Einbau von Rundsteuerempfängern. Für Erzeugungsanlagen mit einer Leistung von mehr als 100 kW gelten abweichende Anforderungen. Konkretere Anforderungen und Vorgaben an das Netzsicherheitsmanagement/Einspeisemanagement sind ebenfalls auf der Homepage der NSG veröffentlicht.

IV. Verfahren zur Blindleistungsbereitstellung

Für Erzeugungsanlagen, deren Blindleistungsbereitstellung nicht eindeutig durch die VDE-AR-N 4105 festgelegt ist, gelten folgende Vorgaben:

Typ 2 Anlagen

- $\sum S_{E_{max}} \leq 10,0 \text{ kVA} \rightarrow$ fester Verschiebungsfaktor von $\cos \varphi = 1$
- $\sum S_{E_{max}} > 10,0 \text{ kVA} \rightarrow$ Individuelle Vorgabe nach Einzelfallbetrachtung

Typ 1 Anlagen

- $4,6 \text{ kVA} > \sum S_{E_{max}} < 10,0 \text{ kVA} \rightarrow$ fester Verschiebungsfaktor von $\cos \varphi = 1$
- $\sum S_{E_{max}} > 10,0 \text{ kVA} \rightarrow$ Individuelle Vorgabe nach Einzelfallbetrachtung

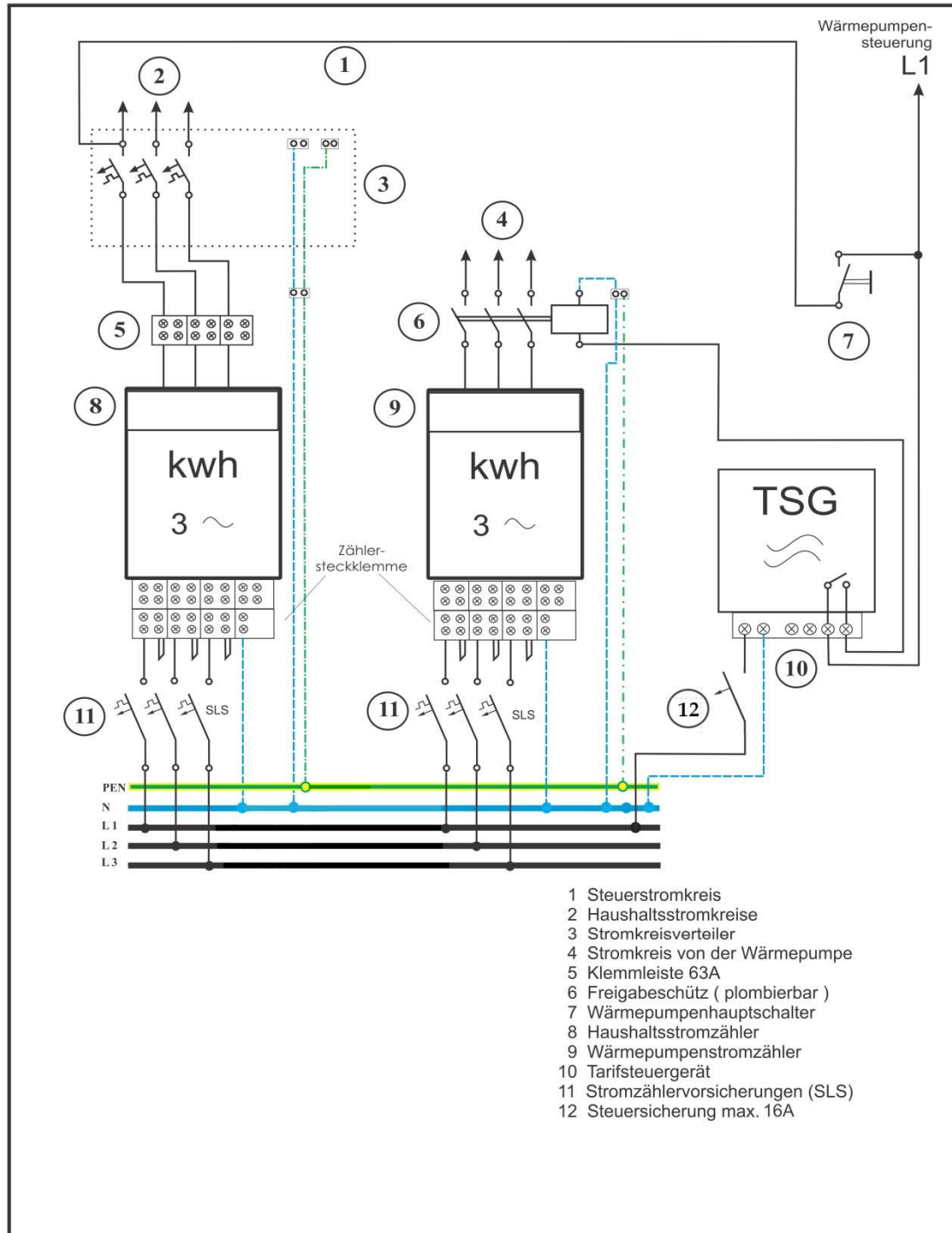
Im Einzelfall kann die NSG abweichende Vorgaben machen.

V. Notstromaggregate

Fest (ortsfest/stationär) angeschlossene Notstromaggregate sind ebenfalls anmeldepflichtig. Die benötigten Anmeldeunterlagen sind im Zuge des Inbetriebsetzungsantrags mit einzureichen.

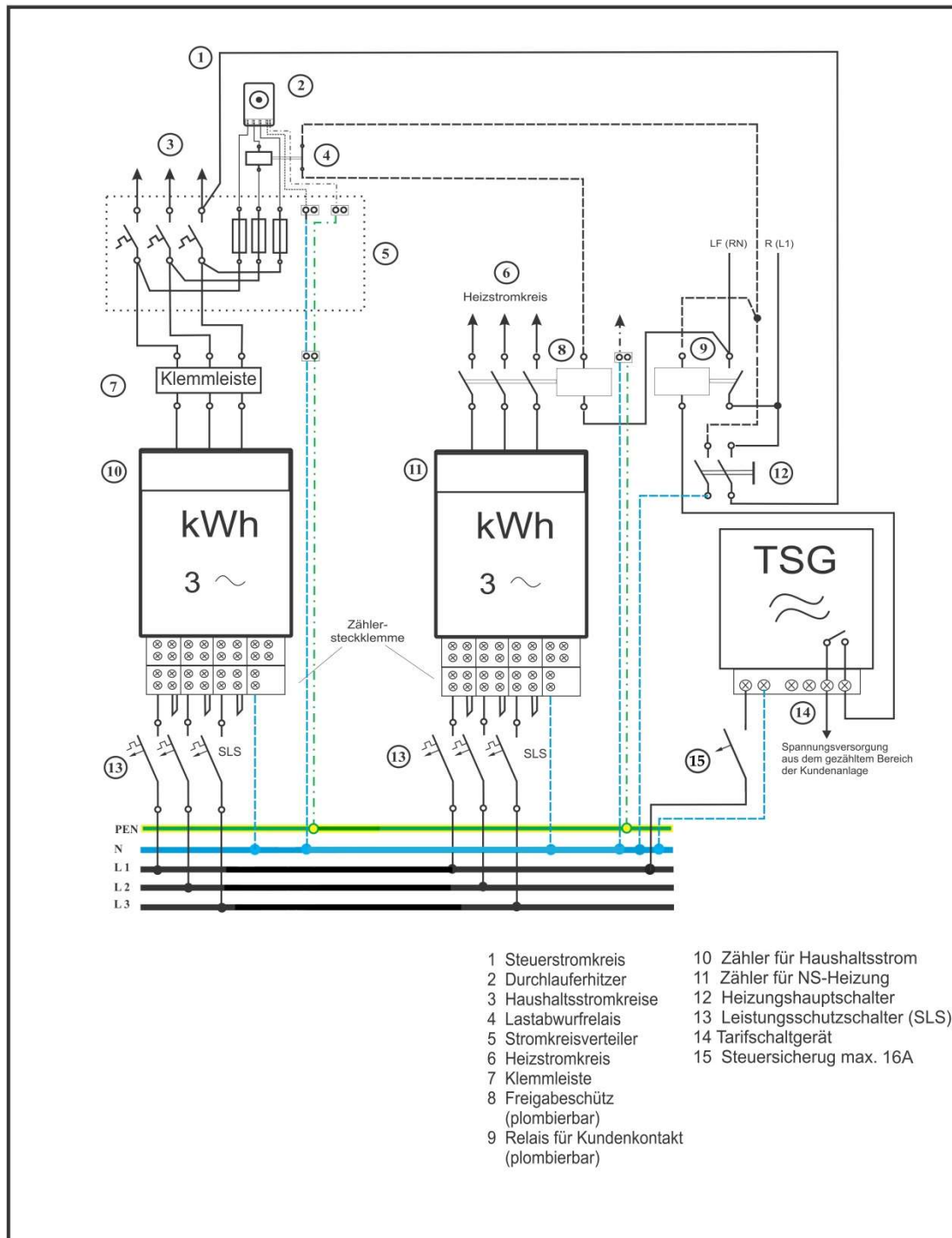
Anhang

Schemazeichnung „Freigabeschaltung einer steuerbaren Verbrauchseinrichtung“
(Abweichende Ausführungen sind mit der NSG im Vorfeld abzustimmen)



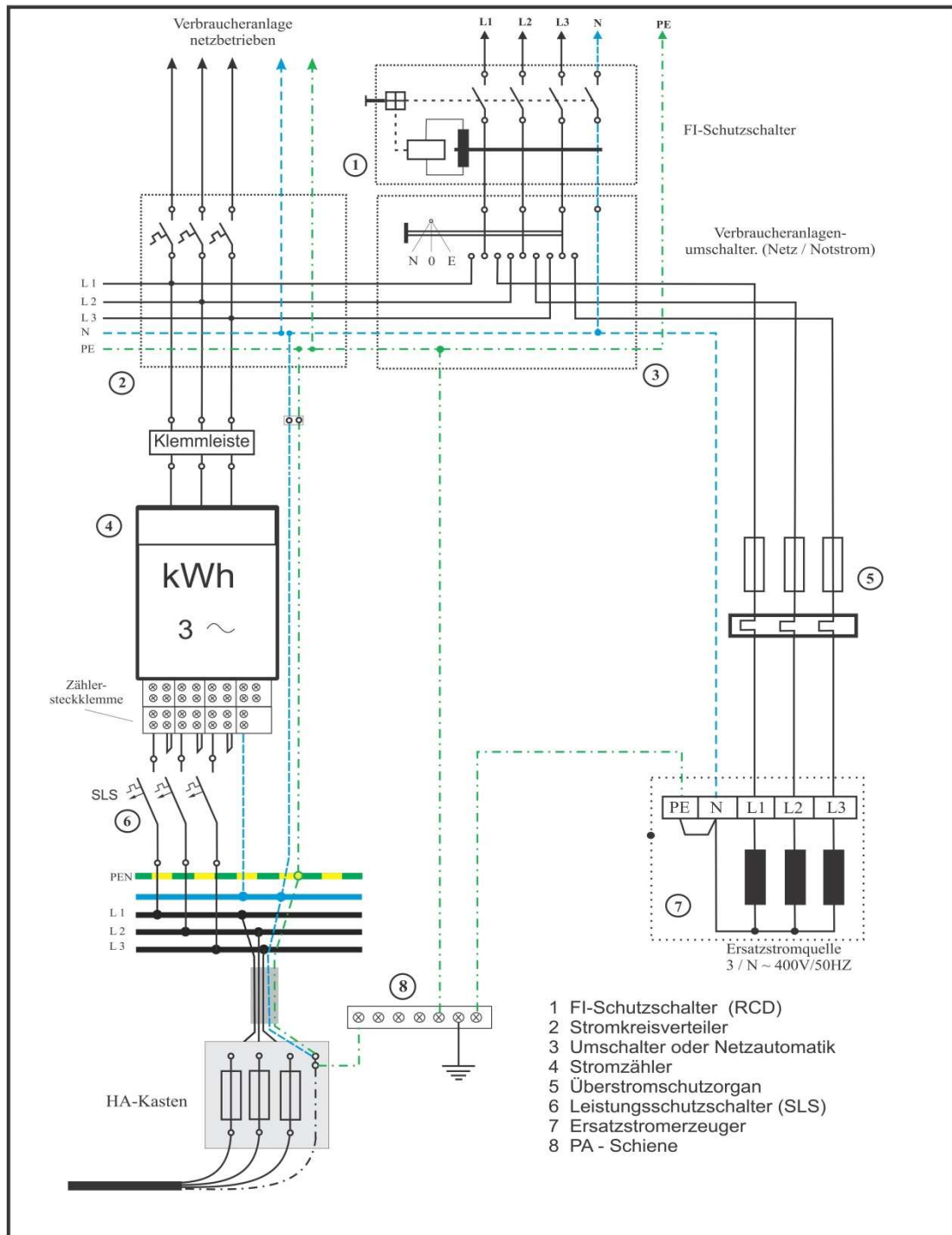
Schemazeichnung „Freigabeschaltung Speicherheizung“

(Abweichende Ausführungen sind mit der NSG im Vorfeld abzustimmen)



Schemazeichnung „Anschluss einer Notstromanlage“

(Abweichende Ausführungen sind mit der NSG im Vorfeld abzustimmen)



Planungshilfe Wandlermessung BDEW-Bundesmusterwortlaut für Technische Anschlussbedingungen TAB

Diese Planungshilfe ist Bestandteil der „Ergänzende Bedingungen BDEW-Bundesmusterwortlaut für Technische Anschlussbedingungen (TAB)“ und ist im Netzgebiet der Städtische Werke Netz + Service GmbH (nachfolgend „NSG“ genannt) anzuwenden.

Allgemeines

Wandlermessungen im Netzgebiet der NSG sind stets nach DIN VDE 0603-2-2 auszuführen.

Eine Messeinrichtung ist ein Messgerät, das allein oder in Verbindung mit anderen Messgeräten für die Gewinnung eines oder mehrerer Messwerte eingesetzt wird. Hierzu zählen ebenfalls Leitungen, Prüfklemmen, Zusatzgeräte, Wandler und Verdrahtungen. Die Messgeräte und die Wandler werden von der Städtische Werke Netz + Service GmbH Kassel, im folgenden NSG genannt, gegen einen Verrechnungspreis bereitgestellt und verbleiben in deren Eigentum. Die Messleitungen zwischen Wandlern und Prüfklemme, inkl. der Schutzorgane, werden vom ausführenden Installateur bereitgestellt und installiert.

1. Ort der Messeinrichtung

- i. Die Messeinrichtung wird in der Übergabestation oder im Zählerraum des Kunden eingebaut. Der Anbringungsort der Messeinrichtung muss erschütterungsfrei und vor Schmutz-, Witterungs- und extremen Temperatureinflüssen und mechanischer Beschädigung geschützt sein.
- ii. Der Platz, an dem sich die Messeinrichtung befindet, soll ausreichend beleuchtet und frei zugänglich sein. Die Einbauorte der Zähler und Messwandler sind mit der NSG festzulegen und rechtzeitig in die Planungsunterlagen einzutragen. Sollte sich die Messeinrichtung in einem verschlossenen Raum befinden, muss eine Schließung der NSG eingebaut werden (Zylinder-Doppelschließung oder Schlüsselkasten). Beauftragten der NSG muss jederzeit, auch außerhalb der Dienstzeit und während der Betriebsferien, der Zugang zur Messeinrichtung möglich sein.

2. Auswechslung der Messeinrichtung

- i. Die Auswechslung der Messeinrichtung aufgrund einer Beanstandung, eines technischen Defektes oder einer Leistungsanpassung der Stromwandler gehört zu den betriebsnotwendigen Arbeiten. Das gleiche gilt auch für die turnusgemäße Auswechslung gem. gesetzlicher Vorschriften.
- ii. Die Arbeiten werden nach Rücksprache mit dem Kunden während der normalen Arbeitszeit durchgeführt. Gegebenenfalls muss dabei mit einer vollständigen Abschaltung der Kundenanlage gerechnet werden.

3. Bereitstellung von Impulsen

Eine Weitergabe von Impulsen ist beim Einsatz von modernen Messeinrichtungen und intelligenten Messsystemen nicht mehr möglich.

4. Zählerstandsfernabfrage

Es ist eine Möglichkeit zur Fernabfrage der Zählerstände, z.B. durch einen vom Kunden bereitgestellten, von außen jederzeit frei anwählbaren Nebenstellenanschluss, vorzusehen oder durch die NSG ausführen zu lassen.

5. Modem zur Datenübertragung bei PVA >100kW

Für die Leistungssteuerung und zur Übertragung der Ist-Einspeisung von Anlagen >100 kW, setzt die NSG einen LTE-Router ein. Definierter Anforderungen entnehmen Sie bitte dem auf der Homepage der NSG veröffentlichten Hinweisen.

6. Art der Messeinrichtung

- i. Die Art der Messeinrichtung richtet sich nach der vertraglich vereinbarten Leistung und des Verbrauchs. Bei einer dem Kunden zur Verfügung gestellten Transformatorenleistung von bis zu 800 kVA wird in der Regel niederspannungsseitig gemessen. Überschreitet die Transformatorleistung einen Wert von 800 kVA oder sind mehrere Trafos eingebaut, muss die Art der Messeinrichtung mit der NSG abgestimmt werden.
- ii. Der Einbau der Messeinrichtung an einem Zählpunkt (Abnahmestelle) richtet sich nach dem Abnahmeverhalten des Endverbrauchers. Bei einer jährlichen Entnahme > 100.000 kWh wird eine fernauslesbare Messeinrichtung mit Lastgangaufzeichnung installiert. Die Feststellung der jährlichen Entnahme erfolgt erstmalig in der Inbetriebsetzung durch den Errichter der Anlage.
- iii. Die Inbetriebsetzung und der Einbau der Messeinrichtung werden erst nach Eingang der Inbetriebsetzungsmeldung im Portal erfolgen.

7. Aufbau - Niederspannungsseitige Messung -

- i. Die Stromwandler sind an gut zugänglicher Stelle so einzubauen, dass sie gefahrlos und ohne zusätzlichen Zeitaufwand gewechselt werden können. Das Übersetzungsverhältnis muss leicht abzulesen sein.
- ii. Die Wandler sind ausschließlich für die Verrechnungsmessung bestimmt. Der Anschluss von Betriebsmessgeräten ist nicht gestattet.
- iii. Zur Spannungspfadabsicherung ist ein Leitungsschutzschalter (6-10A) mit einem min. Kurzschlussausschaltvermögen von 25 kA zu verwenden.
- iv. Die Stromwandler und die Kurzschlussschutzeinrichtung werden, berührungssicher bedienbar, in einem plombierbaren Gehäuse oder hinter einer plombierbaren Abdeckung, untergebracht.
- v. Die Strom- und Spannungsmessleitungen sind von den Wandlern im Zählermesssatzschrank **ungeschnitten** zur Prüfklemme bzw. der Absicherung zu führen.

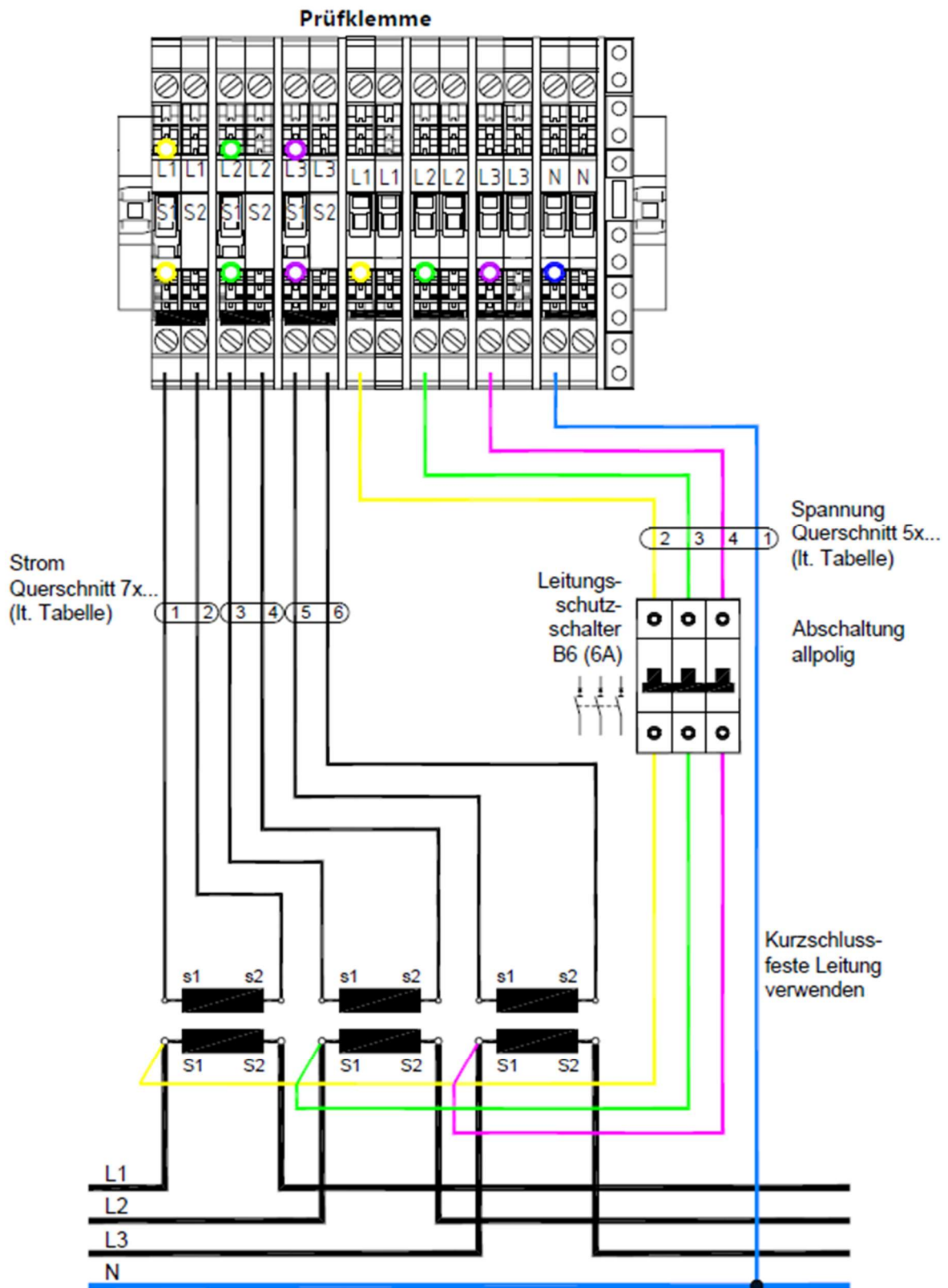
Die Messleitungen sind **in Kabelinstallationsrohr** (kein Kabelkanal) zu verlegen. Das gilt nicht für Steuerkabelkanäle.

- vi. Der Querschnitt für den Spannungspfad muss so gewählt werden, dass die Kurzschlussleistung zum Auslösen der vor den Wandlern angeordneten Sicherungen übertragen werden kann. Alternativ kann die Verdrahtung mit einer Sonder-Gummiaderleitung (kurzschlussfeste Leitung) ausgeführt werden.
- vii. Der Zählerplatz ist in unmittelbarer Nähe der Wandler vorzusehen.
- viii. Bei räumlicher Trennung von Zählermesssatzschrank und Wandlern sind geeignete Mantelleitungen mit Zahlen zur Aderkennzeichnung, für Strom und Spannung je getrennte Leitungen, erforderlich. Alternativ kann die übliche Wandleranschlussbezeichnung K und L auch in S1/S2 oder P1/P2 erfolgen (Herstellerabhängig).

Die Querschnitte der Messleitungen können der nachfolgenden Tabelle entnommen werden:

| Einfache Länge der Messwandler-Sekundärleitung | Strom – Messwandlerleitungen .../ 5A in Cu | Spannungsmessleitung in CU |
|--|--|----------------------------|
| bis 10 m | 2,5 mm ² | 2,5 mm ² |
| 10m bis 25 m | 4 mm ² | 2,5 mm ² |
| 25 m bis 40 m | 6 mm ² | 4 mm ² |
| 40 m bis 65 m | 10 mm ² | 6 mm ² |

8. Verdrahtung – niederspannungsseitige Messung -

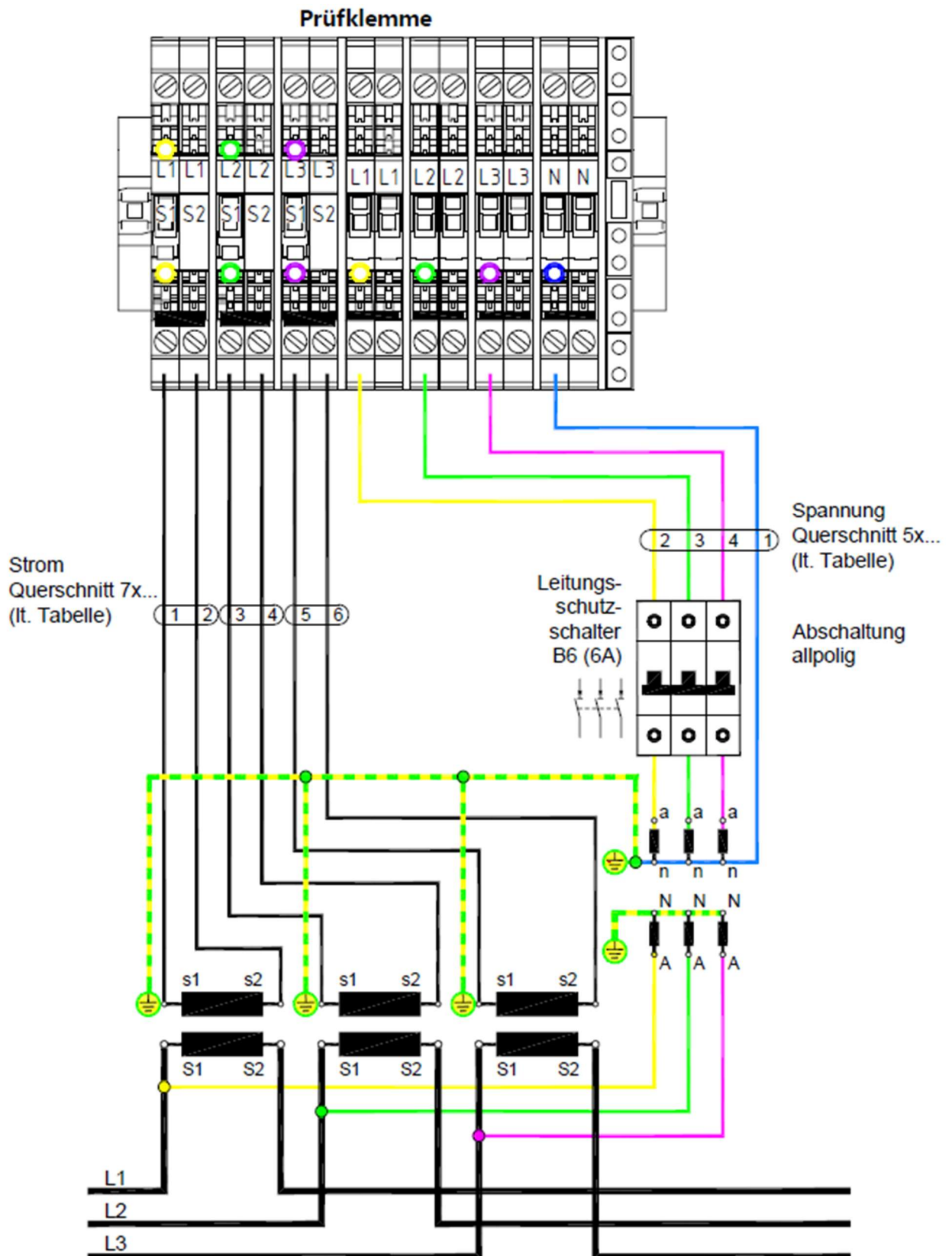


9. Aufbau - mittelspannungsseitige Messung -

- i. Die Messung erfolgt grundsätzlich über jeweils drei von der NSG bereitgestellte Strom- und Spannungswandler. Diese können beim Einsatz eines Übergabeleistungsschalters, bzw. bei der Errichtung einer Einspeiseanlage Anlage >135 KW mit zusätzlichen Schutz- und Messkernen ausgestattet sein. Die Bauform der Wandler entspricht der schmalen Bauform gemäß DIN VDE.
- ii.
- iii. Die Messzelle ist in Ihrer Abmessung so auszubilden, dass eine Auswechslung der Messwandler gefahrlos und ohne zusätzlichen Zeitaufwand ausgeführt werden kann. Der Zählerplatz ist in unmittelbarer Nähe des Messfelds vorzusehen. Zugang bzw. Unterbringungsorte sind deckungsgleich zu einer Niederspannungsmessung auszuwählen.
- iv. Der Einbau der Messwandler ist so auszuführen, dass in Energieflussrichtung, NSG an Kunde, zuerst die Spannungswandler und dann die Stromwandler angeordnet sind.
- v. Zur Spannungspfadabsicherung sind Leitungsschutzschalter (6-10A) mit einem min. Kurzschlussausschaltvermögen von 25 kA zu verwenden.
- vi. Die Strom- und Spannungsmessleitungen sind von den Wandlern **ungeschnitten** zur Prüfklemme bzw. der Absicherung zu führen. Die Leitungen sind **in Schutzrohren** zu verlegen. Die Querschnitte der Messleitungen können der nachfolgenden Tabelle entnommen werden:

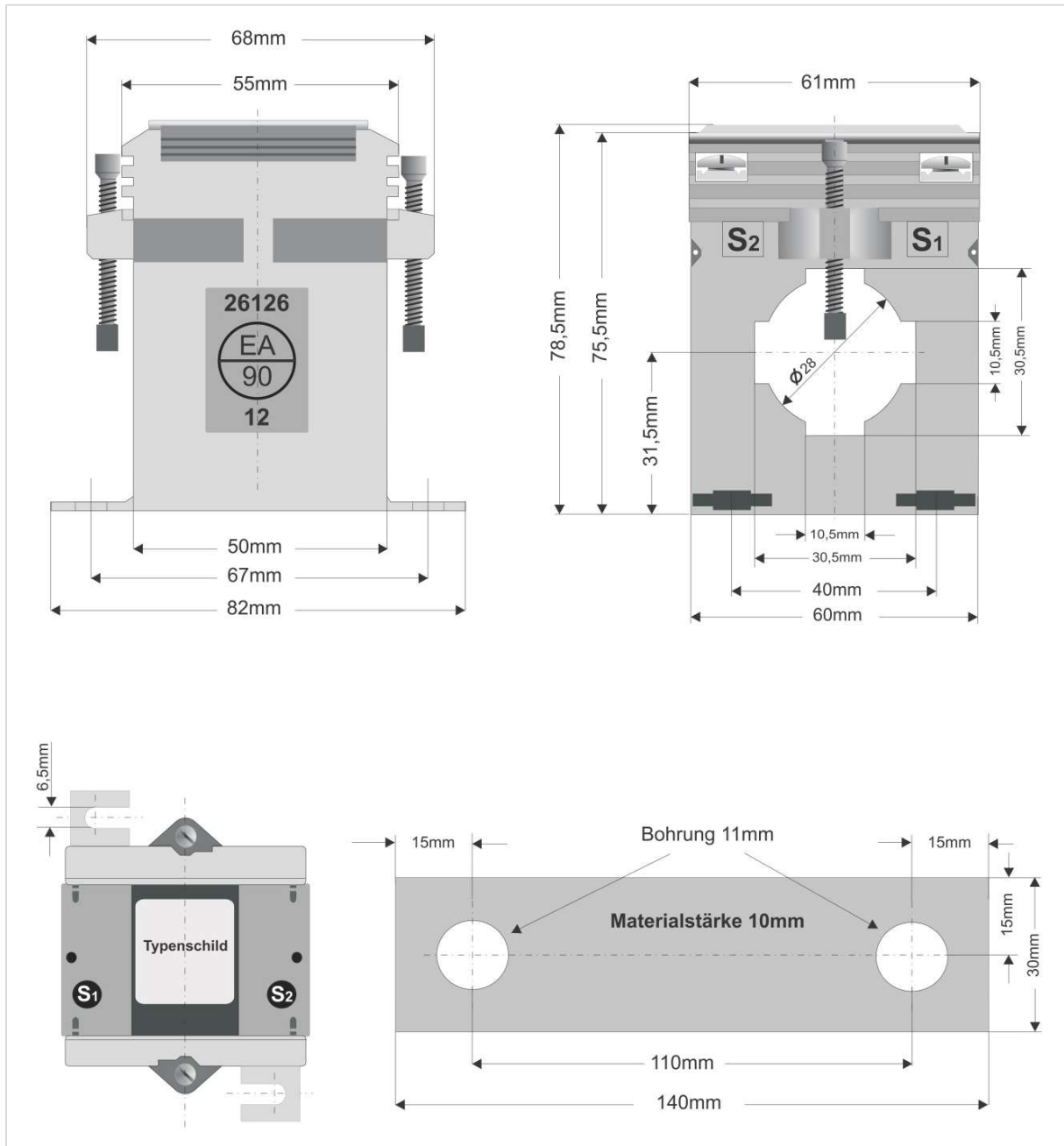
| Einfache Länge der Messwandler-Sekundärleitung | Strom – Messwandler .../ 5 A in Cu | Spannungsmesswandler in .../100 V in CU |
|--|------------------------------------|---|
| bis 10 m | 2,5 mm ² | 2,5 mm ² |
| 10m bis 25 m | 4 mm ² | 2,5 mm ² |
| 25 m bis 40 m | 6 mm ² | 4 mm ² |
| 40 m bis 65 m | 10 mm ² | 6 mm ² |

10. Verdrahtung – mittelspannungsseitige Messung –

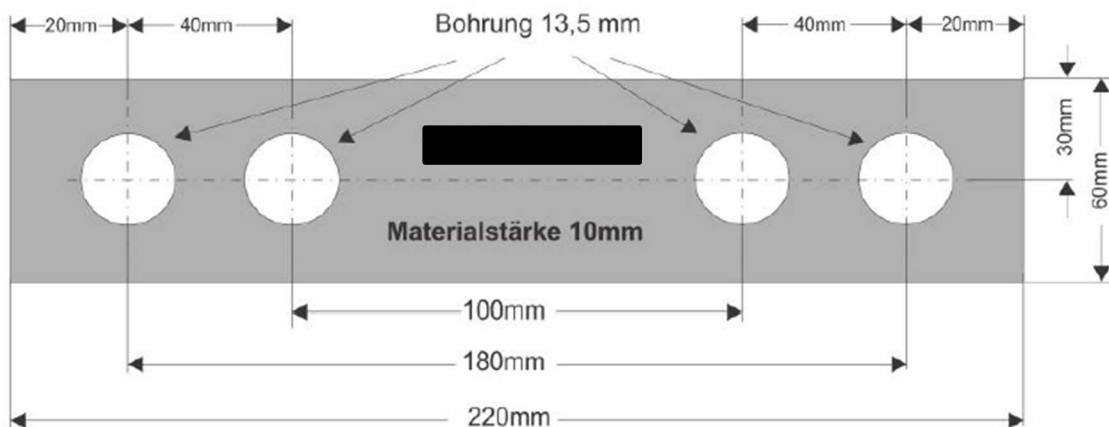
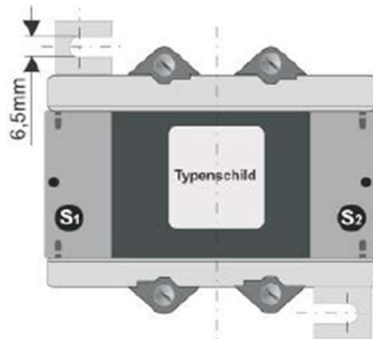
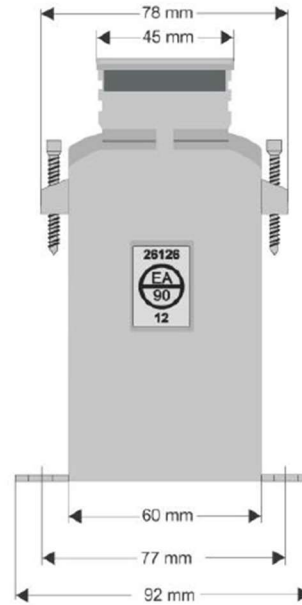
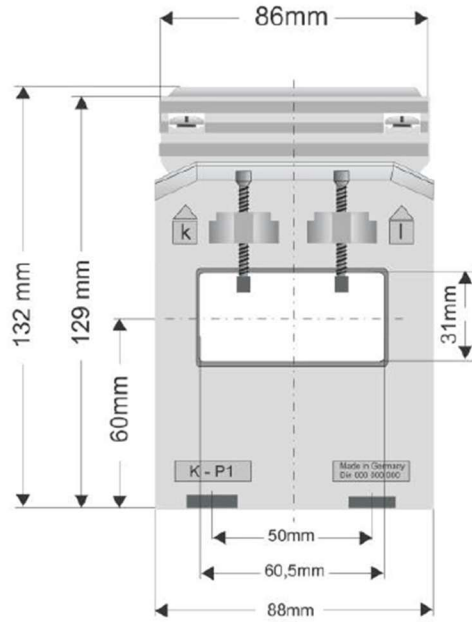


11. Maße typische Wandler NSG

Maße Aufsteck-Stromwandler 100 A und 250 A



Maße Aufsteck-Stromwandler 500A, 1000A und 1250A



Kontakt:

Städtische Werke Netz + Service GmbH
Eisenacher Straße 12
34123 Kassel

Telefon 0561 5745-2024

installateurbetreuung@netzplusservice.de
www.netzplusservice.de